

Los atomizadores industriales de Canyon® han sido diseñados para satisfacer las necesidades de robustez manteniendo la compatibilidad con la mayoría de los líquidos agresivos. El catálogo de productos de Canyon tiene una probada calidad y durabilidad y es muy popular entre los profesionales de sectores muy diversos.

Atomizadores industriales Canyon® 3A y T95 con botella

Prestaciones y ventajas

- Construido con materiales muy robustos de alta calidad, estos atomizadores son ideales para usar con una amplia gama de productos agresivos.
- Ideales para agricultura, industria y limpieza profesional.
- El inyector puede posicionarse para permitir las funciones de spray o chorro (modelos 3A y 5A).
- Debido al perfecto sellado del sistema, podrá distribuir el conjunto 3A/T95-botella ya relleno.
- El filtro dispone de una malla que evita que se introduzcan partículas sólidas desde la botella.
- Puede personalizar los materiales de producción para incrementar la resistencia química.

Atomizador Canyon®
3A azul, con botella
ovalada de 500 cc
cód.: **Z253013C**



Atomizador Canyon®
3A azul, con botella
cilíndrica de 1000 cc
cód.: **Z253015C**



Especial para uso con disolventes

Atomizador Canyon®
3A súper, con botella
ovalada de 500 cc
cód.: **Z254053C**



Atomizador Canyon®
3A súper, con botella
cilíndrica de 1000 cc
cód.: **Z254055C**



Atomizador Canyon® 3A
negro, con botella HDP
blanca de 750 cc
cód.: **Z253024C**



Botella plana de 500
cc para uso con ato-
mizador 3A y T95
cód.: **Z1536300**



Atomizador Canyon®
T95 verde, con botella
ovalada de 500 cc
cód.: **Z256043C**



Atomizador Canyon®
T95 verde, con botella
cilíndrica de 1000 cc
cód.: **Z256045C**



Atomizadores industriales Canyon® 5A con bidón

Prestaciones y ventajas

- Con las mismas ventajas que los modelos 3A añadiendo un mayor volumen de líquido expulsado por cada pulsación

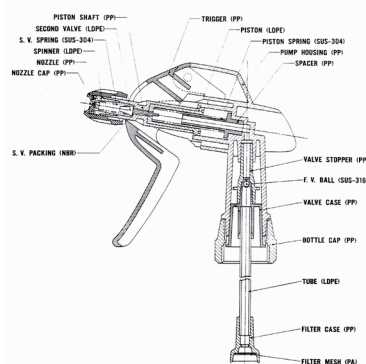
Atomizador Canyon® 5A azul, con bidón de 1500 cc
cód.: **Z255016C**



Atomizador Canyon® 5A azul, con bidón de 5000 cc y alargadera
cód.: **Z255018C**



Fabricados con los mejores materiales, los atomizadores Canyon® 5A son un alarde de la tecnología, permitiendo decenas de miles de pulsaciones sin fallos.



Más ventajas con Canyon®

Compromiso con el medio ambiente

El desarrollo de los atomizadores ha permitido eliminar el uso de propelentes y en especial los derivados cloro-fluoro-carbonados, considerados perjudiciales para el medio ambiente.

Una gama completa de accesorios

La combinación de extensiones y alargaderas aumentan enormemente la versatilidad de los atomizadores Canyon® 3A y 5A



Otros productos: pulverizadores, dosificadores, serigrafías, ...

Pulverizador con botella de 125 cc
cód.: **Z312031C**



Dosificador con envase de 200 cc
cód.: **Z302039C**



Dosificador con botella de 1000 cc
cód.: **Z302035C**



Serigrafía corporativa y más

Puede personalizar las botellas gracias al serigrafado de las mismas con su logo, colores corporativos, ... y también en pequeñas cantidades.

Consúltenos sus necesidades para el uso de líquidos especialmente agresivos y nuestro departamento técnico le proporcionará una solución.