

C[®] **Canyon**
EUROPE

ATOMIZADORES INDUSTRIALES



CHS 3A

"El atomizador industrial de Canyon renombrado en todo el mundo. Es la opción preferida por los profesionales"



La boquilla ajustable permite pulverizar desde un ángulo de pulverización de 0° a 60° para adaptarse a cada aplicación.

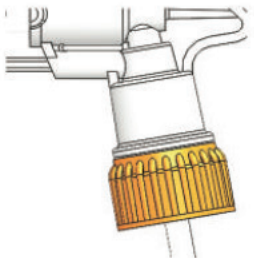


Con una durabilidad de más de 50.000 pulsaciones (¡son 120 botellas de 500 ml!) Elija CHS para mayor confiabilidad.



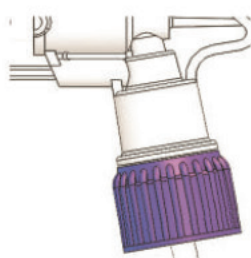
Todos los atomizadores de Canyon se prueban e inspeccionan continuamente para asegurar una excelente calidad.

Personaliza tu CHS 3A



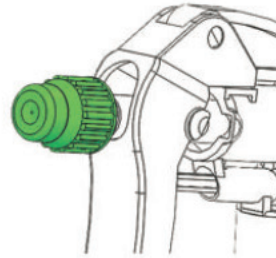
tapón estándar

Rosca 28/400



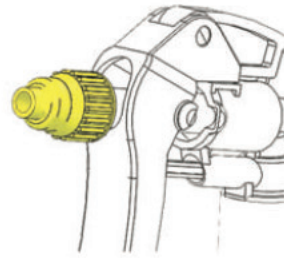
tapón largo

Rosca 28/410



boquilla estándar

Gire la boquilla permitiendo que el patrón de pulverización se ajuste desde chorro estrecho a pulverizador ancho.



boquilla espumante

Gire la boquilla desde la posición de cerrado a la posición espumante.



extensión de boquilla

Extensión de boquilla curvada, útil para acceder a áreas de difícil acceso.



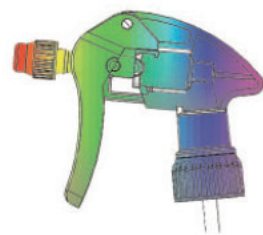
longitud de espárrago

La longitud del espárrago se puede personalizar para adaptarse a los requisitos de su envase.



tubo flexible

Un accesorio de cono le permite utilizar una amplia gama de contenedores. También disponible con rosca de 38 mm.



color

Hay disponible una amplia gama de opciones de color para que coincida con su marca y sus requisitos.

CHS SUPER

“El CHS Súper está fabricado con materiales cuidadosamente seleccionados y rigurosamente probados, obteniendo un atomizador altamente resistente a los productos químicos, especialmente adecuado para líquidos a base de disolventes”



Se adapta incluso a los líquidos más agresivos.



Sistema de ventilación sellado que permite que las botellas se envíen con líquido, reduciendo los costes y evitando fugas.



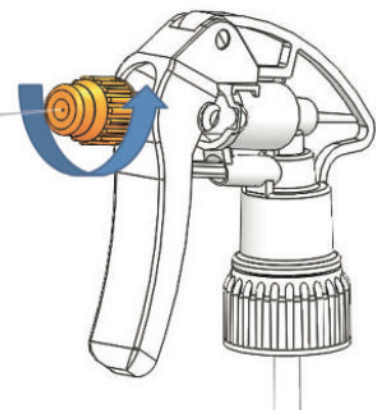
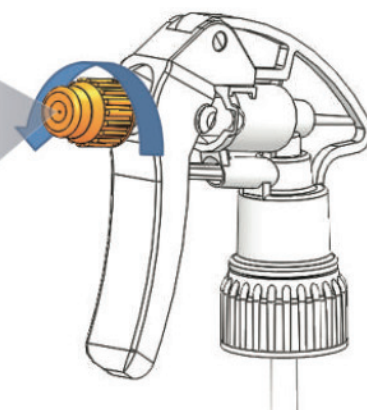
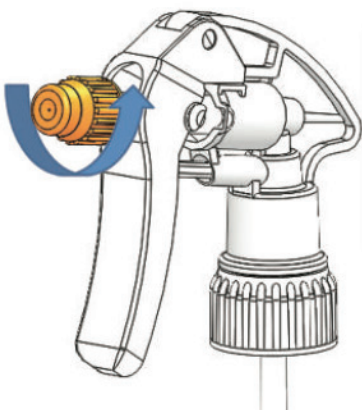
Fácil de usar incluso con guantes protectores.

CHS 5A

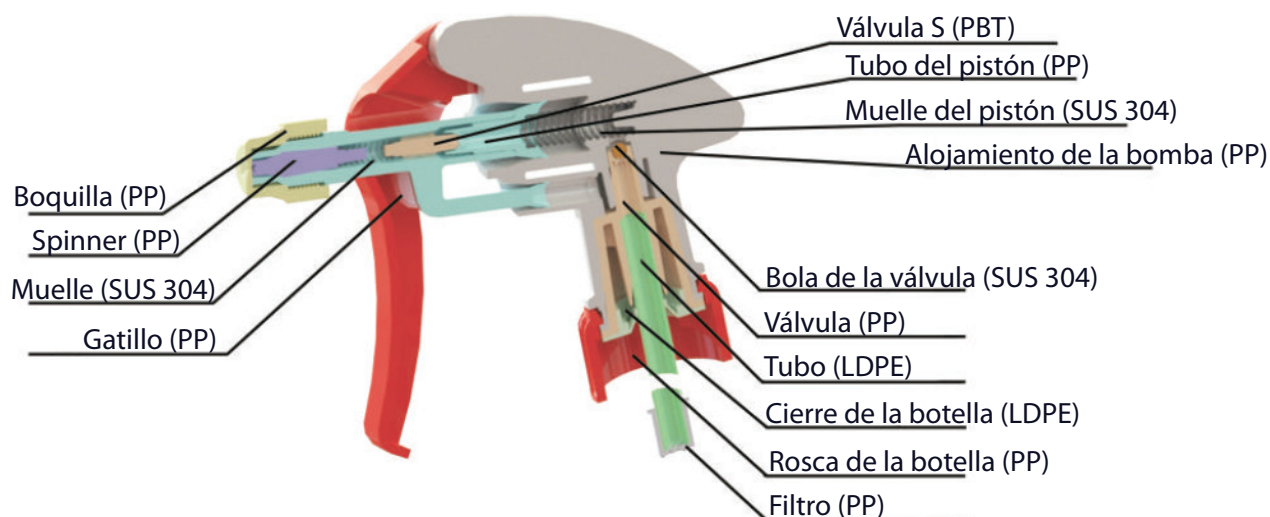
“El atomizador más grande de Canyon. Con un caudal de salida de 2,5cc el CHS 5A es perfecto para tareas industriales pesadas”



Todas las boquillas de la gama CHS son ajustables desde el rociado hasta el chorro, simplemente girándolas.



Caudal de salida	1,1cc ±0,2cc (agua)	2,4cc ±0,45cc (agua)
Patrón de spray	∅170mm±30mm (150mm de distancia)	∅200mm±30mm (100mm de distancia)
Orificio de la boquilla	∅0,4mm	∅0,6mm
Ángulo de spray	0~60° ajustables con la boquilla	0~60° ajustables con la boquilla
Duración	Mínimo 50.000 pulsaciones (agua)	Mínimo 50.000 pulsaciones (agua)
Peso del atomizador	37g±1,2g(tubo=250mm)	76g±1,5g(tubo=230mm)



Tenemos presencia en todos los mercados

Tenemos experiencia en la distribución en un amplio rango de mercados a lo largo del mundo. Podemos ofrecer un asesoramiento experto que permita elegir el atomizador que mejor se adapte a sus necesidades. También tenemos la capacidad de testear la compatibilidad química de nuestros productos según los requerimientos de nuestros clientes.



Hogar



Automoción



Jardín



Mascotas



Farmacia



Profesional

Proporcionamos las mejores soluciones personalizadas

Hemos establecido un centro de excelencia en Europa. Ponemos a su servicio un potente departamento de Investigación y Desarrollo y un completo laboratorio. Nuestros productos son diseñados y testeados continuamente, satisfaciendo las demandas de nuestros clientes.

Disponemos de equipamiento CAD, diseño de moldes, análisis de elementos finitos, polímeros y prototipado rápido. Trabajamos junto al Centro de Desarrollo y Procesado de Polímeros de la Universidad de Queen en Belfast y con la Asociación de Polímeros de Irlanda del Norte para satisfacer las necesidades de nuestros clientes.

Contacte con nosotros, nos encantaría ayudarle

e-mail: comercial@zitrodis.com

teléfono: 949 275 381 - fax: 911 412 684

www.canyon-spain.com